

大和屋 設計・施工マニュアル

— 無垢フローリング —

設計・施工の前に必ずお読みください

無垢材の特徴

◆各商品は天然木を使用した商品であるため、1枚1枚全て木目や色味の濃淡が異なります。下記のような特性を含む商品もありますが自然素材の証であり商品の個性でもありますのであらかじめご了承ください。



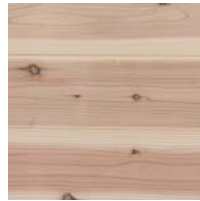
死節



ヤニスジ・ヤニツボ



色・歪み



源平



パテ・埋め木処理



ユニ(縦継ぎ)

◆天然木は周辺の湿度により吸湿・放湿を行いますので施工後も伸び縮みします。

◆天然木は年数を重ねるごとに色味が変化します。(経年変化)

設計のご注意

◆湿気の多い地域・場所での使用は避けてください。

◆本商品は屋内専用です。屋外での使用は避けてください。

◆開口部や配管まわりなど結露が懸念される箇所での使用は設計上ご配慮ください。

◆冷暖房機器や空調設備の風が継続して直接当たると、過乾燥による収縮や割れ等の原因となりますので設計上ご配慮ください。

◆床暖房と併せてご使用の場合は、必ず床暖房対応フローリングをご使用ください。

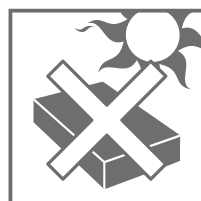
床暖房非対応フローリングや温水式低温床暖房(表面温度27℃)以外の床暖房と併せて使用して発生した不具合につきましては対応できません。

施工の前に

◆商品の保管については直射日光・水気・湿気を避け、必ず平置きにして保管してください。

立て掛けての保管は反りや曲がりなどの不具合の原因となります

◆品質には万全を期しておりますが、お気づきの点や不良品がございましたら、施工前に必ずご相談ください。施工後の交換にはご対応できません。



直射日光



水気・湿気



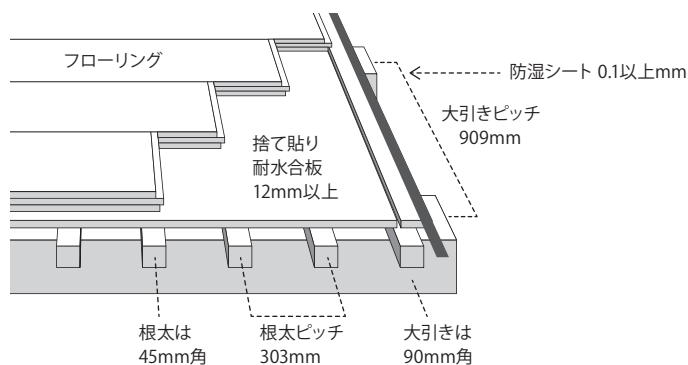
立て掛け

用意するもの

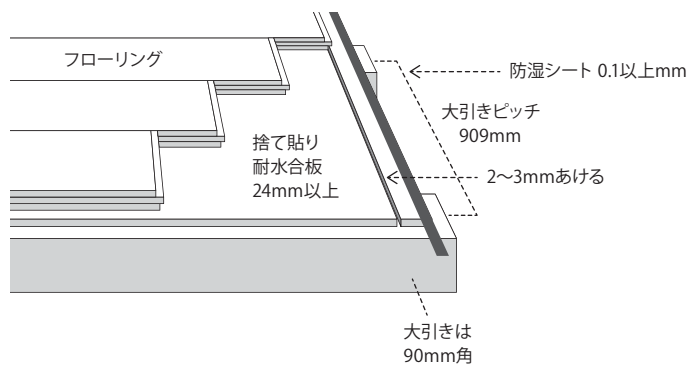
- ◆1液型ウレタン樹脂系接着剤 [推奨: コニシKU928C-X]
※水性ボンドは床鳴りの原因となりますので使用しないでください。
- ◆釘 [推奨: マックスステープル445MA/スクリューネイル45mm]
※ステープルは実が割れる恐れがありますので使用しないでください。
- ◆スペーサー
※施工時期に応じてご活用ください。(施工の手順参照)

施工の手順

- ◆根太工法の下地(下図参照)

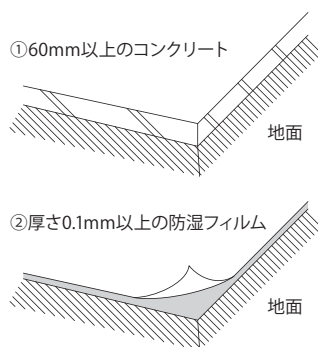
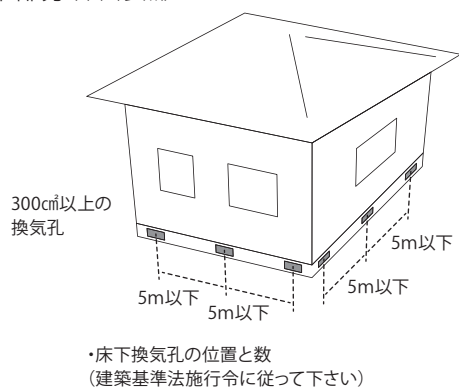


- ◆根太レス工法の下地(下図参照)



- 根太と合板は接着剤・釘を併用して水平を確認して施工してください。
- ピアノなどの重量物を設置する場合は根太ピッチを半分にするか、捨て貼りを二重にするなど補強を施してください。
- 各商品は根太工法、根太レス工法専用です。直貼り施工は行わないでください。

◆床下部分(下図参照)



◆施工手順

①シーズニング

- ・現場の環境に馴染ませるため、開梱して丸一日以上置いてから施工してください。
- ※ただしレッドパインや杉は湿度で変化しやすい為、開梱後すぐに施工してください。

②清掃

- ・下地表面の木屑や埃を、掃除機をかけて丁寧に吸い取ってください。

③下地確認

- ・下地面の床鳴り、たわみ、目違い、釘の締め忘れが無いかを確認してください。
- ・下地材の含水率が12%以下であることを確認してください。
- ・乱尺商品をご採用の場合は下地に24mm以上の構造用合板を施工してください。

④墨出し・割付

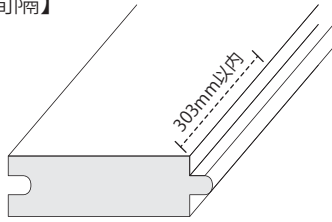
- ・貼り方向と平行に室内の中央に墨出しをしてください。
- ・基準墨を出し、それを基に貼り始め部分と貼り納め部分が同じ長さになるよう割付してください。
- ・壁際(端部)は1枚の巾が1/2以上になるようにしてください。

⑤仮並べ

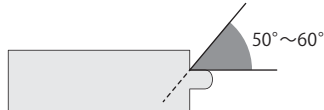
- ・無垢材の為、色や木目に個性がありますので、施工前に全梱包を開いて確認してください。
- ・フローリングと根太が直交するように施工します。
- ・貼り方は乱貼りとし、平行貼りはしないでください。
- ・乱尺の製品の場合、短いフローリングが1ヶ所に集中することのないよう、仮並べを行います。特に出入り口付近は目につきやすい場所ですので、注意が必要です。お施様のご了承が得られてから、施工へ進むようお願いいたします。

⑥施工

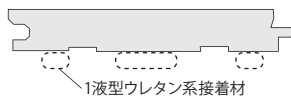
【釘の打ち込み間隔】



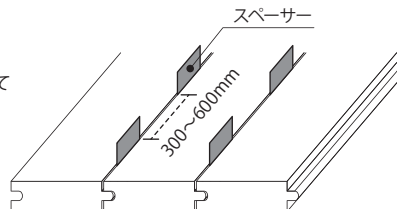
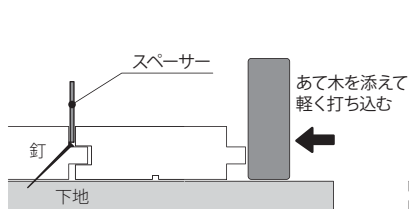
【釘の打ち込み角度】 ※釘頭は必ず打ち沈めてください。



【接着剤の塗布】 ※合板と接する面のみとし、実や裏溝部分に入らないようにしてください。



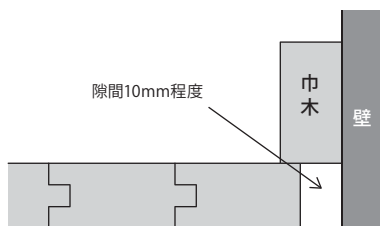
【冬場の施工方法】 ※スペーサーは300～600mm間隔で入れてください。



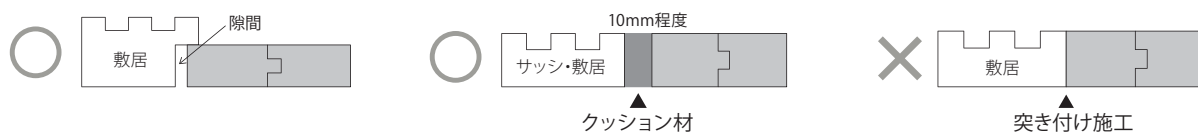
【クリアランスの目安】

春・秋:0.2～0.4mm
冬:0.4～0.8mm
梅雨・夏:クリアなし
※0.2mm:名刺1枚分

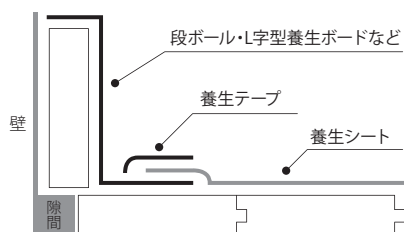
【壁際の納まり】



【サッシ・敷居部分の納まり】



⑦養生



- 養生の前に掃除機をかけて乾いた雑巾やモップで木屑や埃をきれいに取り除いてください。
- 床全体を養生シートで覆うようにしてください。その際に**床材に養生テープを直接貼らないようにしてください。**木地や塗膜の剥離の原因となります。
- 掃除・メンテナンス方法については別紙ユーザーマニュアルをご覧ください。

免責事項

下記が原因として発生した不具合は、免責とさせていただきます。

◆天然木の特徴によるもの

- ・色違い
- ・木目・節の違い
- ・ヤニ
- ・経年による変色
- ・伸縮
- ・軽微な反り・割れ
- ・キクイムシなどの虫の発生

◆水などを放置して発生した染み・変色・カビ・膨れ・反り

◆キャストなど過度の加重や衝撃によって生じるへこみ・キズ・破損・汚れ

◆下地の不陸など本製品以外が原因によるもの

◆本設計・施工マニュアルに基づかない設計・施工で発生した不具合

◆ユーザーマニュアルに基づかない掃除・メンテナンスで発生した不具合

◆不適切な保管状況が原因で発生した反り・キズ

◆不適切な養生により発生したキズ・色むらなどの不具合

◆その他天災等によるもの

※施工後の返品やクレームにはご対応できません。

万が一商品に問題があった場合は、必ず施工前にご連絡ください。

大和屋 株式会社

住所：埼玉県熊谷市末広2-118

電話：048-526-1001 FAX：048-526-1011 メール：call@yamatoya-kk.co.jp

ホームページ：http://www.yamatoya-kk.co.jp/kenzai/

